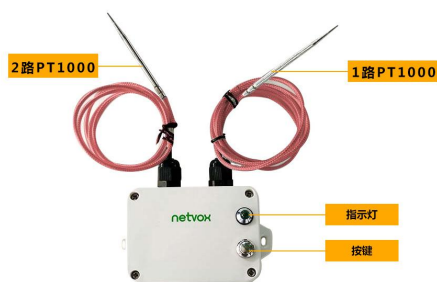


Wireless PT1000 platinum thermal resistance

Wireless Sensor Network Based on LoRa Technology



图一 R718B2 (PT1000) 外观图 (以实物为准)

Copyright©Netvox Technology Co., Ltd.

This document contains proprietary technical information which is the property of NETVOX Technology and is issued in strict confidential and shall not be disclosed to others parties in whole or in parts without written permission of NETVOX Technology.

The specifications are subjected to change without prior notice.

概述

R718B2 用于检测物体温度的设备，可以连接 2 路 PT1000 铂热电阻，并加入网关中，将收集到的数据在网关中显示出来，其采用 SX1276 无线通信模块。

工作原理

PT1000 铂热电阻接在 max31865 芯片检测输入端，进行数字转换，max31865 芯片与模组通过 SPI 通信。

主要特性

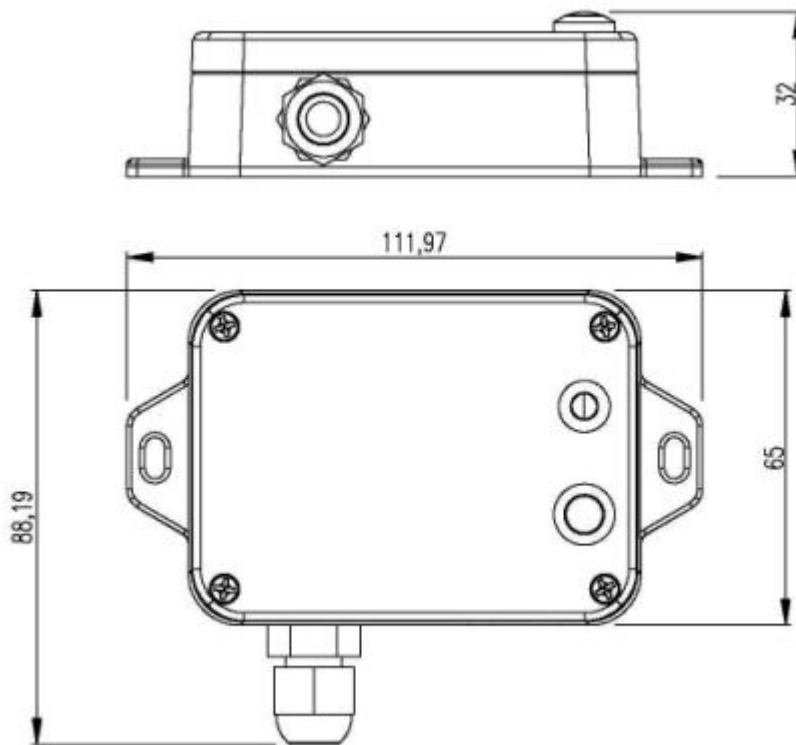
- 采用 SX1276 无线通信模块
- 2 路 PT1000 铂热电阻检测
- R718B2 可检测温度范围：-40 度-200 度
- 2 节 ER14505 电池 AA SIZE (3.6V/节) 并联供电
- 主机防护等级 IP65/IP67 (可选)
- 底座附有磁铁，可吸附于铁质物体
- 相容 LoRaWAN™ Class A
- 採用跳頻擴頻技術
- 可通過第三方軟體平臺進行配置參數，讀取數據及通過 SMS 文本和電子郵件設置警報 (可選擇)
- 可適用於第三方平臺：Actility/ThingPark, TTN, MyDevices/Cayenne
- 產品低功耗，支持更長的電池使用壽命長

注*: 電池壽命由感測器報告頻率和其他變數決定，請參考
http://www.netvox.com.tw/electric/electric_calc.html
在這個網站上，用戶可以找到不同配置的各种型號的電池壽命

应用场景

- 测温设备
- 热力系统设备
- 食品行业

尺寸规格



图二 主机外壳尺寸图

主机外壳尺寸：112mm x 88.19mm x 32mm

电气特性

| | |
|------------------------|---|
| 供电方式 | 2 节 ER14505 锂电池并联, 单节锂电池规格 (3.6V, 2400mah), 锂电池具体规格以实际出货为准, 同时 ER14505 锂电池出货前需要去钝化处理, 具体锂电池钝化处理内容以产线为准。 |
| 工作电压范围 | 3.1V-3.65V |
| 电池使用寿命 | 电池使用寿命约 5 年 (条件: 环境温度 25℃, 15min report 一次, txpower=20dBm, LoRa 扩频因子 SF=10), |
| 睡眠电流 | 24UA |
| 唤醒电流 (无 lora 发射和接收数据时) | 唤醒电流 (无 lora 发射和接收数据时) 范围值 0.8mA-20mA。 |
| 电池低压报警值 | 3.2V |
| 电池测量精确度 | ±0.1V |

R100H 模组特性

| | |
|--------|------------------|
| 唤醒电流 | (0.8mA-8mA)@3.3V |
| 射频接收电流 | 11mA @3.3V |

| | |
|--------|-------------|
| 射频发射电流 | 120mA @3.3V |
|--------|-------------|

*具体的电气特性会根据电源电压的不同而有所变化

射频特性

| | |
|-----------------|--|
| 频率范围 | 863MHz-928MHz 470MHz-510MHz |
| 功率输出 | US915 20dbm; AS923 16dbm; AU915 20dbm; CN470 19.15dbm; EU868 16dbm; KR920 14dbm; IN865 20dbm; |
| 接收灵敏度 | -136dBm (LoRa, Spreading Factor=12, Bit Rate=293bps); -121dBm (FSK, Frequency deviation=5kHz, Bit Rate=1.2kbps) |
| 天线类型 | 内置天线 |
| 通信距离 | 10km (可视直线无障碍传输距离, 实际传输距离依环境而定) |
| 数据传输速率 | 0.3kbps ~ 50kbps (LoRawan) ; 1.2kbps ~ 300kbps (FSK) |
| 调制方式 | LoRa/FSK (备注: 可选择其中一种) |
| 可支持的 LoRaWAN 频段 | EU863-870, US902-928, AU915-928, KR920-923, AS923, CN470-510 IN865 (备注: 频段可选, 需在出厂前做配置) |

PT1000 铂热电阻规格

| | |
|----------------|---|
| PT1000 测量范围和精度 | 一、外接 PT1000 测温范围是 $-40 \leq T_2 \leq 200^\circ\text{C}$ 二、PT1000 精度范围: 1: 主机本体和外接 PT1000 在同一温度范围 $t: 0^\circ\text{C} \leq t \leq 55^\circ\text{C}$, 精度 $\pm 0.5^\circ\text{C}$ 。(t 指温度) 2: 主机本体和外接 PT1000 在不同温度范围: 主机本体温度范围 $T_1: 0^\circ\text{C} \leq T_1 \leq 55^\circ\text{C}$; 外接 PT1000 温度范围 $T_2: -40 \leq T_2 < 0^\circ\text{C}$ 精度: $\pm \{(0.15 + 0.002 * T_2) + 1\}^\circ\text{C}$ 主机本体温度范围 $T_1: 0^\circ\text{C} \leq T_1 \leq 55^\circ\text{C}$; 外接 PT1000 温度范围 $T_2: 55^\circ\text{C} < T_2 \leq 200^\circ\text{C}$ 精度: $\pm \{(0.15 + 0.002 * T_2) + 0.3\}^\circ\text{C}$ 。(T1 T2 表示温度)。 |
| 引线长度 | 2m (默认) |

Wireless- PT1000 platinum thermal resistance

| | |
|---------|--|
| 探头规格 | 1: 探头直径 5mm, 15cm 长尖头 316 不锈钢探头。 2: 探头直径 5mm, 15cm 圆头 316 不锈钢探头。 3: 探头直径 5mm*长 100+60mm L 型探头, 316 不锈钢探头。 以上任选一种探头规格。 |
| 接线方式 | 4 线制 |
| 防护等级 | IP67 |
| ROHS 标准 | 符合 ROHS 标准 |

物理特性

| | |
|--------|-----------------------------|
| 本体尺寸 | L: 112mm*W: 88.19mm*H: 32mm |
| 本体重量 | 约 141g |
| 环境温度范围 | -20℃ ~ 55℃ |
| 环境湿度范围 | <90%RH(不凝结) |